

ROGER S001

A



6ks
ø15*ø8*1.2

B



6ks
M8*25

C



1ks
6MM

D



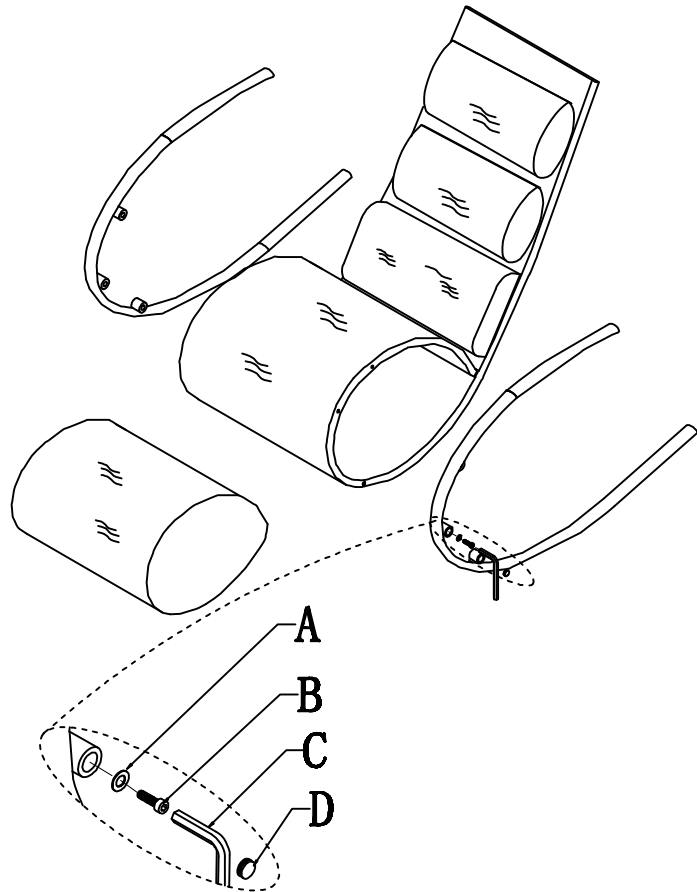
2ks
ø22

E

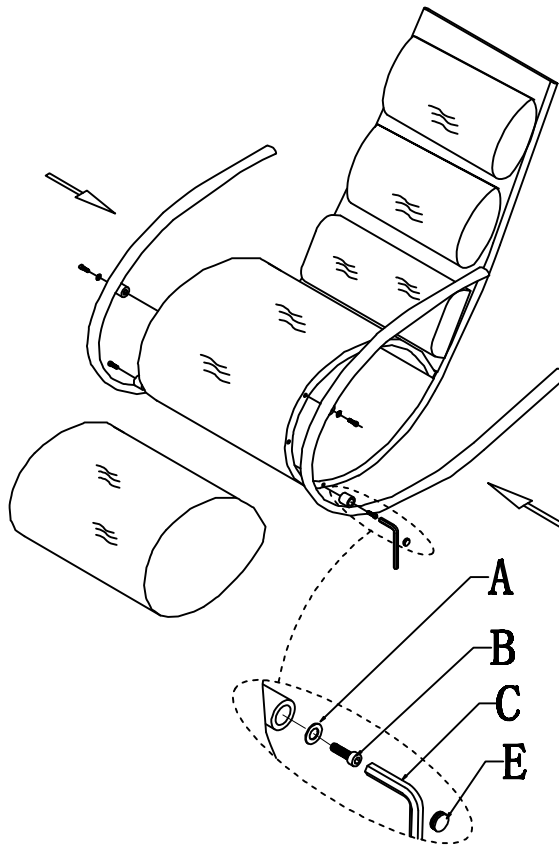


4ks
ø25

1



2



3

